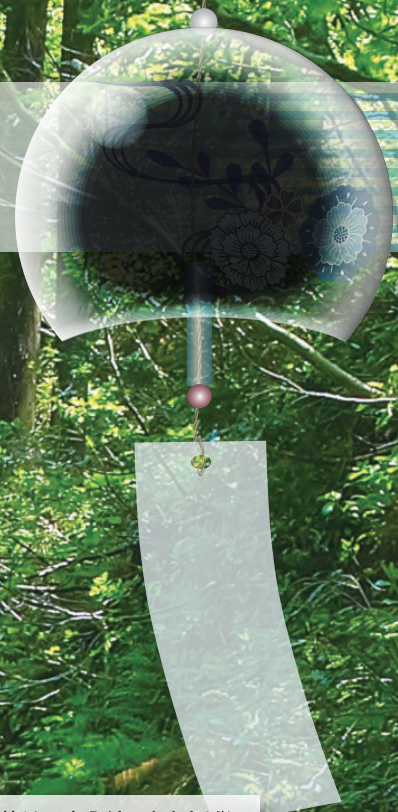


KHS ふうりん きゃたぴら網戸



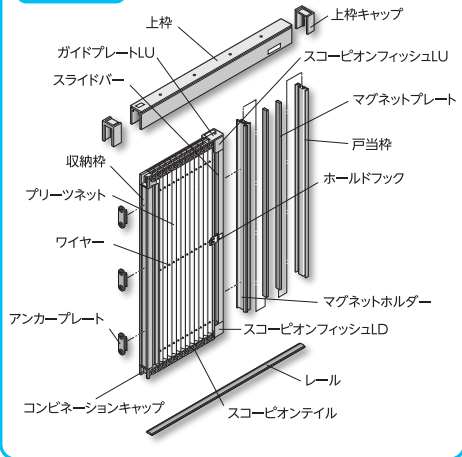
網戸本体の下枠は、出入りのさまたげにならないバリアフリー仕様です。
(レールの高さは5mm)
おそうじは、網戸本体を取り外して水洗いできます。
網戸が不要なとき出入り時は、ブリーツをたたみ収納します。
現在お使いのドアに取り付け可能です。



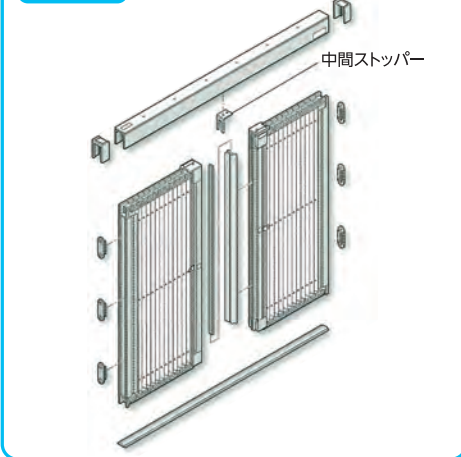
網戸本体の下枠は、レールの高さ5mmのバリアフリー仕様です。ドアに取り付けても出入りのさまたげになりません。



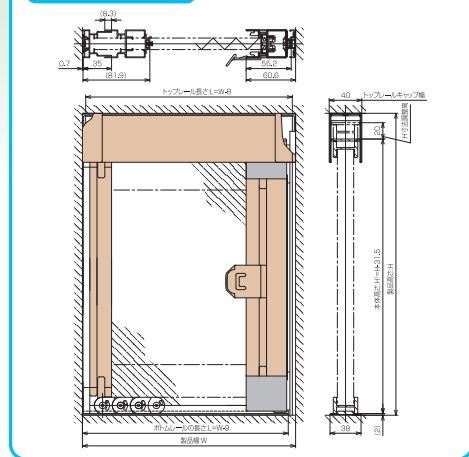
片引き



両引き

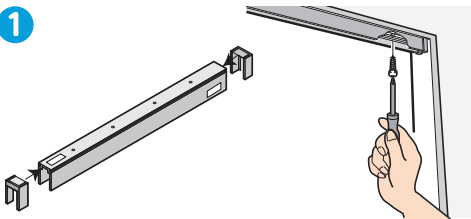


製品寸法図



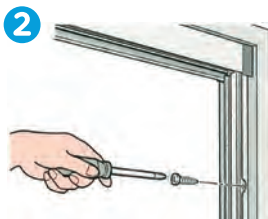
設置方法

1



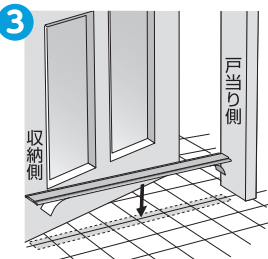
上枠キャップを上枠の両端に差し込みます。上枠をタッピングネジで固定します。

2



上枠と戸当枠のセンターを合わせタッピングネジで固定します。

3



レールに貼付された両面テープの剥離紙を剥がし、上枠とセンター位置がずれないように、収納側に寄せて強く押さえて接着させます。

4



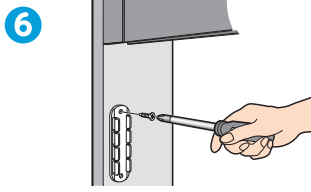
網戸本体にセットされたアンカープレートの剥離紙を剥がします。網戸本体の下側をレールに接触させながら両面テープの接着面を取付枠側に強く押し付け接着させます。

5



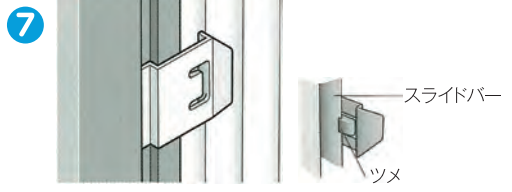
網戸本体の収納枠に両手をかけ、引っ張ると取付枠から製品がはずれます。アンカープレートをネジ止めします。

6



もう一度、網戸本体の下側をレールに接触させながら収納枠をアンカープレートの突起に合わせて押し付け固定させます。

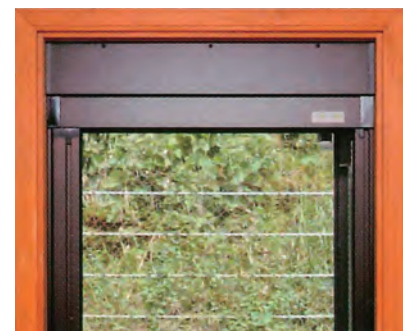
7



ホールドフックの裏側についている両面テープの剥離紙をはがし、スライドバーにツメをひっかけ貼り付けます。室内側の操作しやすい位置に貼り付けてください。

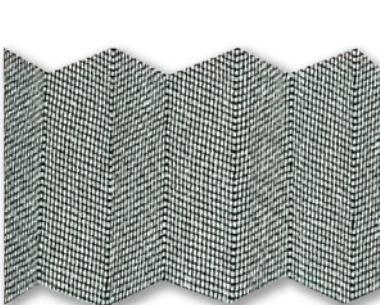
(注意) 取付方法の詳細は、製品に同梱された取扱説明書で確認ください。

ドアクローザカバー



ドアクローザをよけて製品を取り付ける場合。

プリーツネット



●20メッシュ
●ポリプロピレン 100%

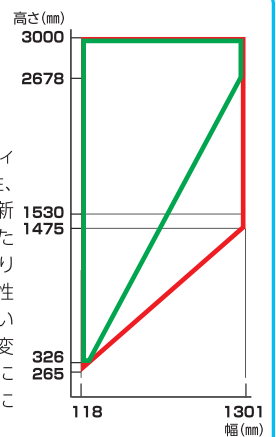
ブラック

製作制限図

シングルドア片引き

— 8LF
— 88L

●ポリプロピレン、モノフィラメント使用により耐水性、通気性に優れている。●新工法スタンプ加工を施したことによりプリーツ性、おりたみ性が安定。●自立性が高く耐風圧性に優れている。●膨らみによる形状変化が少ない。●黒色顔料による素材着色(カーボン)により耐紫外線効果がある。



COLOR



YKブラウン



アイボリー



ブラック



プラチナステン



ナチュラルシルバー

KHS

※商品の仕様を予告なく変更する場合がございますのでご了承ください。