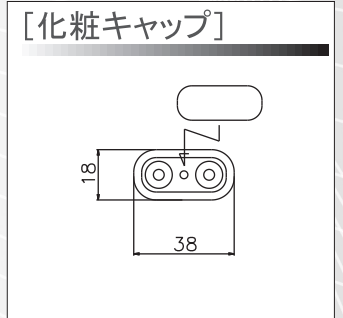
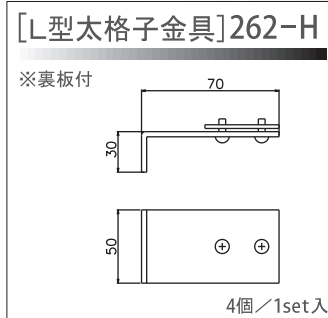
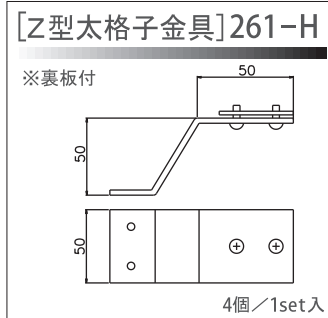
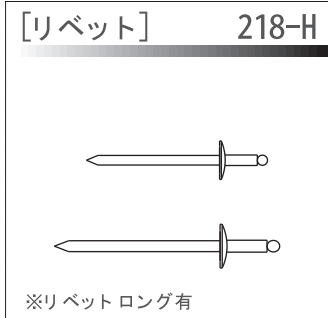
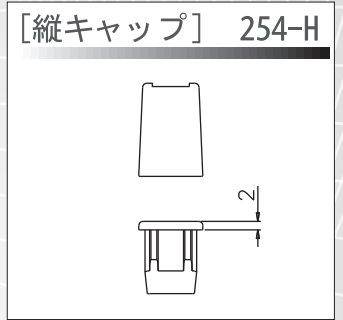
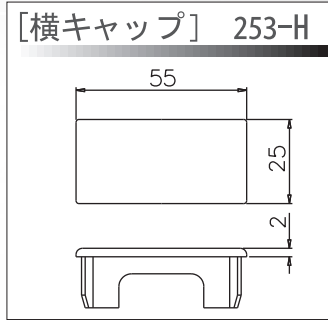
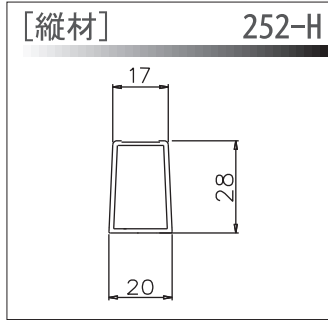
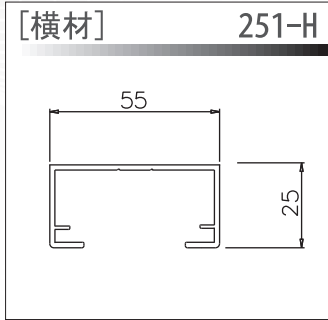


太面格子(縦型)



勝手口格子(L・S)

